

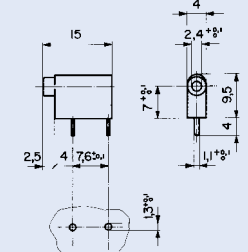
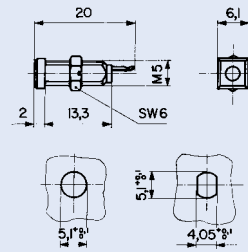
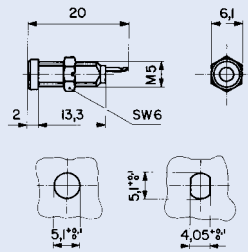
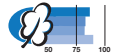
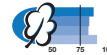
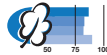
- **Test jacks and test probes for panel mounting**  
Prüfstecker und Prüfbuchsen für Frontplattenmontage
- **Test jacks and test probes for PCB monting**  
Prüfstecker und Prüfbuchsen für Leiterplattenmontage



## Mounting style / Einbauart

## Panel mounting / Frontplattenmontage

## PCB mounting



## Contact system / Kontaktsystem



## Rated current / Nennstrom

6,3 A

10 A

## Contact resistance / Übergangswiderstand at / bei 20 mV

< 5 mΩ

< 5 mΩ

< 7 mΩ

## Insulation resistance, 1 min. contact to contact / Isolationswiderstand, 1 Min. Kontakt/Kontakt

## Contact/mounting plate / Kontakt/Montageplatte

> 10<sup>4</sup> MΩ

> 10<sup>4</sup> MΩ

> 10<sup>4</sup> MΩ

## Dielectric strength, 50 Hz, 1 min. contact to contact / Prüfspannung, 50 Hz, 1 Min. Kontakt/Kontakt

## Contact/mounting plate / Kontakt/Montageplatte

> 1,5 kV

> 1,5 kV

> 2 kV

## Temperature at no current / Temperaturbereich stromlos

-25 °C up to / bis + 100 °C

## at rated current / bei Nennstrom

-25 °C up to / bis + 70 °C

## Solderability / Lötbarkeit

2 sec., 235 °C IEC 68-2-20 test Ta, test method 1  
2 Sek., 235 °C IEC 68-2-20 Test Ta, Test Methode 1

## Resistance to soldering heat / Lötwärmebeständigkeit

3 sec., 350 °C  
3 Sek., 350 °C

## Surface of contacts (average thickness) / Kontaktoberfläche (durchschn. Schichtdicke)

0,5 µm Au

0,5 µm Au

0,5 µm Au

## Tin-plated contacts on request / Verzinnte Kontakte auf Anfrage

## Type / Typ

PBF

PBF

PB

## Order No. / Bestell-Nr. Color / Farbe

0040.1031	black / schwarz
0040.1032	red / rot
0040.1033	green / grün
0040.1034	blue / blau
0040.1035	yellow / gelb

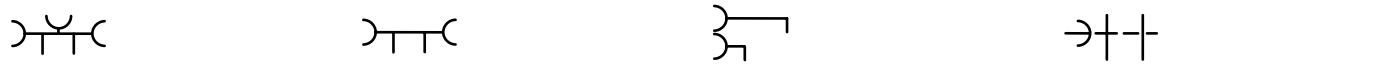
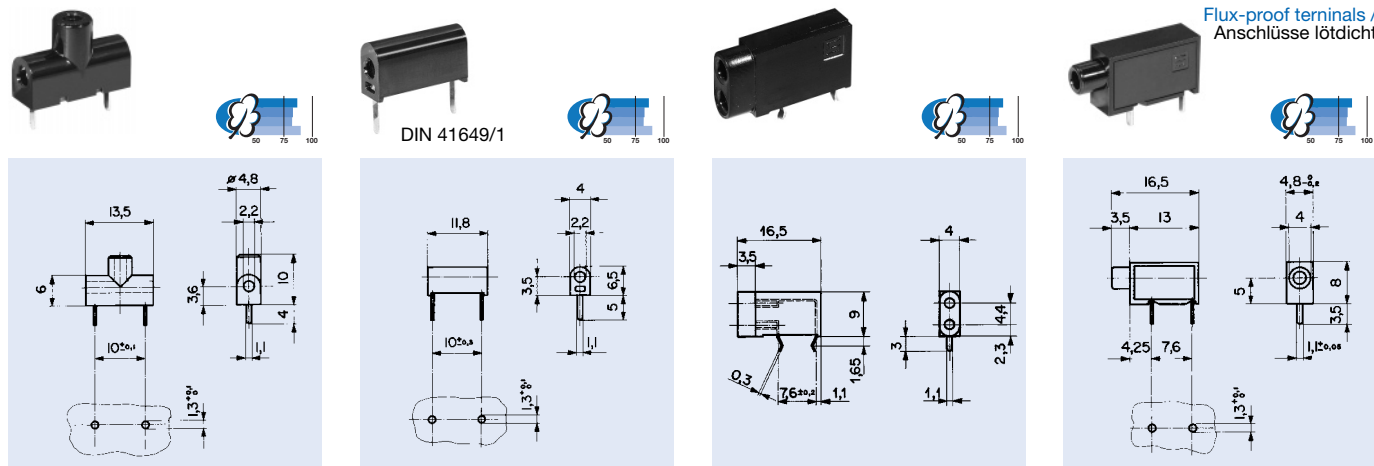
0040.1041	black / schwarz
0040.1042	red / rot
0040.1043	green / grün
0040.1044	blue / blau
0040.1045	yellow / gelb

0040.1011	black / schwarz
0040.1012	red / rot
0040.1013	green / grün
0040.1014	blue / blau
0040.1015	yellow / gelb

# TEST JACKS, TEST PROBES / PRÜFSTECKER, PRÜFBUCHSEN

Ø 2 mm

PCB mounting/ Leiterplattenmontage



6,3 A

< 7 mΩ	< 10 mΩ	< 7 mΩ	< 10 mΩ
> 10 <sup>4</sup> MΩ	> 10 <sup>4</sup> MΩ	> 10 <sup>4</sup> MΩ	> 10 <sup>4</sup> MΩ
> 1 kV	> 0,5 kV	> 2 kV	> 2 kV

-25 °C up to / bis +100 °C  
-25 °C up to / bis +70 °C

2 sec., 235 °C IEC 68-2-20 test Ta, test method 1  
2 Sek., 235 °C IEC 68-2-20 Test Ta, Test Methode 1

5 sec., 260 °C IEC 68-2-20 test Tb, test method 1 A  
5 Sek., 260 °C IEC 68-2-20 Test Tb, Test Methode 1 A

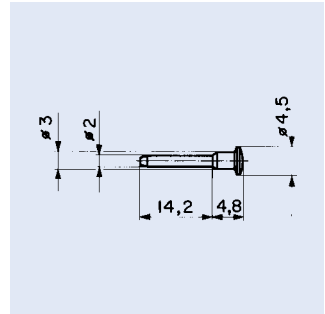
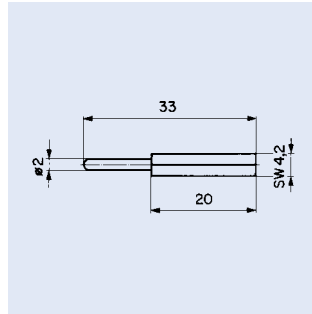
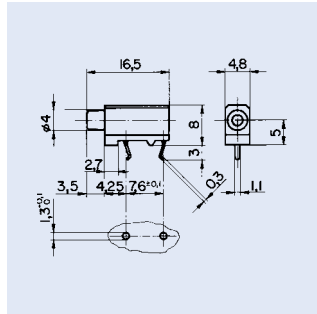
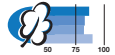
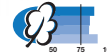
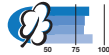
0,5 µm Au                      0,5 µm Au                      2,0 µm Au                      2,5 µm Au

PB		PB		PB		PBD	
0040.1021	black / schwarz	0040.1071	black / schwarz	0040.1151	black / schwarz	0040.1211	black / schwarz
0040.1022	red / rot	0040.1072	red / rot	0040.1152	red / rot	0040.1212	red / rot
0040.1023	green / grün	0040.1073	green / grün	0040.1153	green / grün	0040.1213	green / grün
0040.1024	blue / blau	0040.1074	blue / blau	0040.1154	blue / blau	0040.1214	blue / blau
0040.1025	yellow / gelb	0040.1075	yellow / gelb	0040.1155	yellow / gelb	0040.1215	yellow / gelb

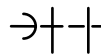
Mounting style / Einbauart

Panel mounting / Frontplattenmontage

Flux-proof terminals /  
Anschlüsse lötlucht



Contact system /  
Kontaktsystem



Rated current /  
Nennstrom

Contact resistance /  
Übergangswiderstand  
at / bei 20 mV

< 10 mΩ

Insulation resistance, 1 min.  
contact to contact /  
Isolationswiderstand, 1 Min.  
Kontakt/Kontakt

> 10<sup>4</sup> MΩ

Contact/mounting plate /  
Kontakt/Montageplatte

> 10<sup>4</sup> MΩ

Dielectric strength,  
50 Hz, 1 min.  
contact to contact /  
Prüfspannung, 50 Hz, 1 Min.  
Kontakt/Kontakt

> 2 kV

Contact/mounting plate /  
Kontakt/Montageplatte

> 1,2 kV

Temperature at no current /  
Temperaturbereich stromlos  
at rated current /  
bei Nennstrom

-25 °C up to / bis +100 °C

-25 °C up to / bis +100 °C

-25 °C up to / bis +100 °C

-25 °C up to / bis +70 °C

-25 °C up to / bis +55 °C

-25 °C up to / bis +70 °C

Solderability /  
Lötbarkeit

2 sec., 235 °C IEC 68-2-20 test Ta, test method 1  
2 Sek., 235 °C IEC 68-2-20 Test Ta, Test Methode 1

Resistance to soldering heat /  
Lötwärmebeständigkeit

Surface of contacts  
(average thickness) /  
Kontaktfläche  
(durchschn. Schichtdicke)

2,0 µm Au plated  
terminals tin-plated /  
2,0 µm Au plattiert  
Anschlüsse verzinkt

1,0 µm Au  
(hard gold on request) /  
1,0 µm Au  
(Hartgold auf Anfrage)

1,0 µm Au

Tin-plated contacts on request /  
Verzinnete Kontakte auf Anfrage

Type / Typ

PBD

PS

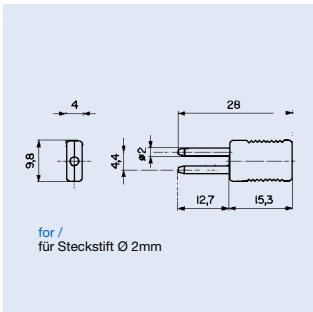
PS

Order No. / Bestell-Nr.  
Color / Farbe

0040.1281	black / schwarz
0040.1282	red / rot
0040.1283	green / grün
0040.1284	blue / blau
0040.1285	yellow / gelb

0040.1141	black / schwarz
0040.1142	red / rot
0040.1143	green / grün
0040.1144	blue / blau
0040.1145	yellow / gelb

0040.1061	black / schwarz
0040.1062	red / rot
0040.1063	green / grün
0040.1064	blue / blau
0040.1065	yellow / gelb



6,3 A

< 7 mΩ

> 10<sup>4</sup> MΩ

> 1,8 kV

-25 °C up to / bis +100 °C

-25 °C up to / bis +70 °C

2 sec., 235 °C IEC 68-2-20 test Ta, test method 1  
2 Sek., 235 °C IEC 68-2-20 Test Ta, Test Methode 1

2,0 μm Au

PS

0040.1161	black / schwarz
0040.1162	red / rot
0040.1163	green / grün
0040.1164	blue / blau
0040.1165	yellow / gelb