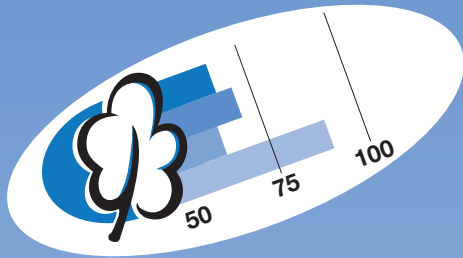
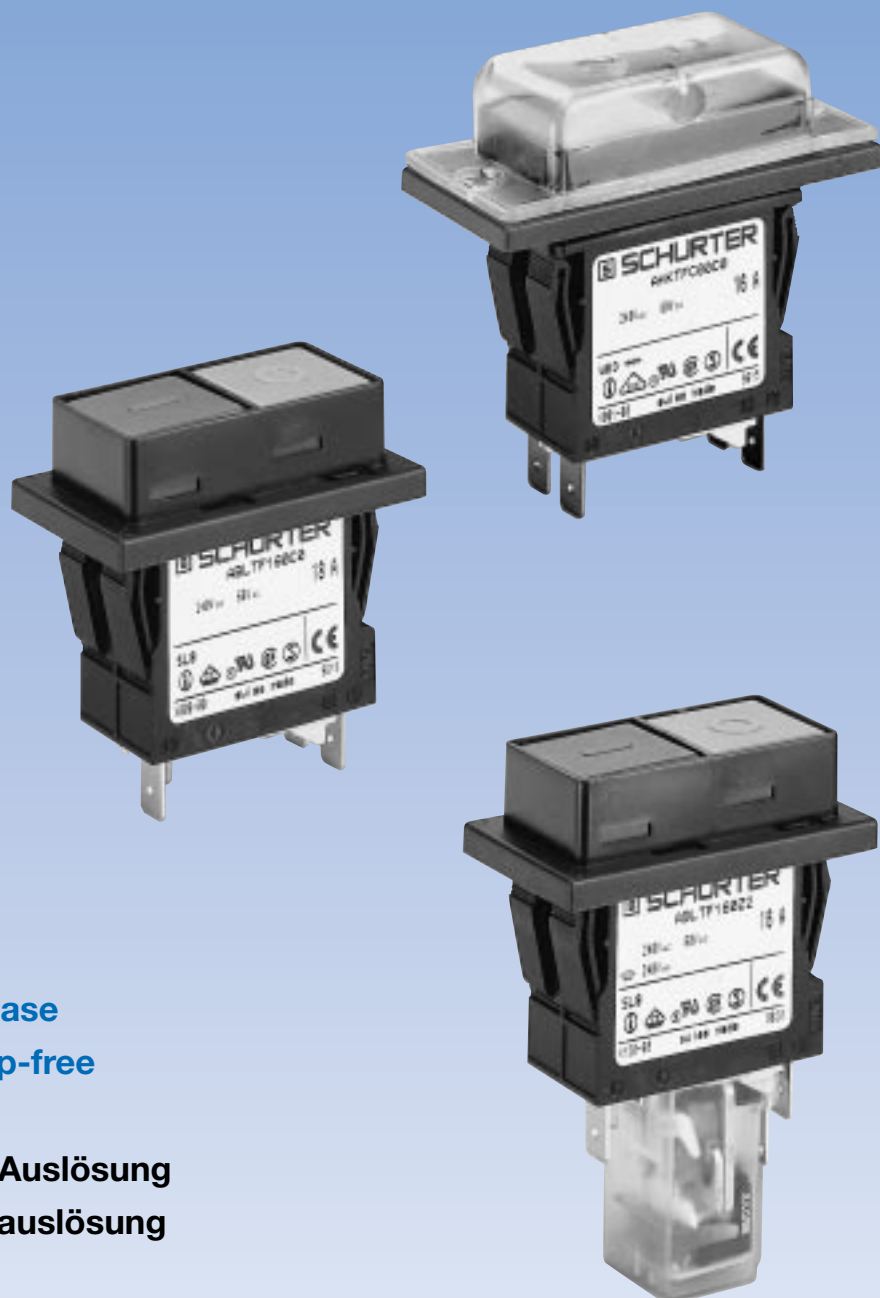


CIRCUIT BREAKERS FOR EQUIPMENT TA45, 2 POLE, PUSH BUTTON
GERÄTESCHUTZSCHALTER TA45, 2POLIG, DRUCKTASTENBETÄTIGT



- **CBEs TA45**
2 pole, push button actuated
Geräteschutzschalter TA45
2polig, drucktastenbetätigt



Thermal release
Positively trip-free

Thermische Auslösung
Positive Freiauslösung

CIRCUIT BREAKERS FOR EQUIPMENT TA45, 2 POLE, PUSH BUTTON GERÄTESCHUTZSCHALTER TA45, 2POLIG, DRUCKTASTENBETÄTIGT

Product description

The 2 pole, push button actuated version of the TA45 line of thermal CBE's can be used for various purposes. Basically it is a CBE for automatic interruption of overloads with facilities for regular manual ON/OFF switching operations under normal load conditions. It is capable of interrupting moderate short circuit currents without the aid of back-up protection.

A special version is available as a «CBE-switch», in which the means for automatic overcurrent interruption (the bimetal releases), are omitted.

Another available version of this line utilizes an under-voltage release to protect persons against injuries caused by unexpected events like the automatic restarting of motors after a power failure. This release can be combined with the thermal release required for overcurrent protection. Protection against injuries is also provided by another CBE of this line, which prevents the starting of a machine should a protective cover be removed from dangerous parts of the machine.

Available options

- CBE for overcurrent protection
1 or 2 protected poles (thermal)
- CBE with undervoltage release:
The CBE will open automatically when the voltage drops below the trip level. Only when the supply voltage has reached the reset level, the CBE can be reclosed manually.
- CBE switch with mechanical lock-out latch:
A spring loaded pin will trip the CBE if a protective cover of the equipment is removed. The CBE can not be switched ON until the protective cover is refitted.
- CBE with remote trip release:
The remote trip release permits the CBE to be tripped by an external contact (sensor) energizing the trip coil.
- CBE with auxiliary contact:
All types of the line can be outfitted with an auxiliary contact (changeover contact).

TA45 is positively trip-free. The rated current range is 0,1 to 20 A at AC 230 V / DC 60 V . The CBE comes with snap-in mounting or flange mounting. A locking device suitable for padlocks prevents unauthorized switching ON of the CBE. The TA45 is approved in all major industrial countries and complies with the CBE-standard EN60934.

In conjunction with its accessories the TA45 product line of Schurter paves the way for new unconventional applications.

Applications

- Motors
- Power supplies
- Processing machines
- etc.

Produktebeschreibung

Die 2polige, drucktastenbetätigte Version der TA45-Linie ist ein thermischer Geräteschutzschalter, kurz CBE (Circuit Breaker for Equipment) genannt, der für viele Zwecke eingesetzt werden kann. In seiner Grundausführung ist dieser CBE für die automatische Unterbrechung von Überlast-Strömen und das manuelle Wiedereinschalten resp. für manuelles EIN/AUS-Schalten im Normalbetrieb bestimmt. Der CBE ist in der Lage, Überströme bis zu seinem Schaltvermögen ohne back-up Unterstützung zu unterbrechen. Eine spezielle Version ist erhältlich als «CBE-switch». Bei dieser Ausführung fehlt der Thermo-Auslöser. Eine weitere Version der TA45-Linie ist mit Unterspannungsauslösung ausgerüstet. Diese schützt Personen vor möglichen Verletzungen wie sie z.B. durch unbeabsichtigtes Wiederanlaufen von Geräten nach einem Netzausfall verursacht werden könnten. Dieser Schutz kann mit dem thermischen Überlast-Schutz kombiniert werden. Schutz gegen Verletzungen wird auch gewährleistet durch eine weitere Version der TA45-Reihe, die den Anlauf einer Maschine verhindert, bei der eine wichtige Schutzabdeckung fehlt.

Erhältliche Versionen

- Geräteschutzschalter mit Überstromauslösung:
Ein- oder zweipolig geschützt durch Thermo-Bimetal
- Geräteschutzschalter mit Unterspannungsauslöser:
Wiederanlaufschutz bei Spannungsausfall. Nach Unterschreiten der Abfallspannung (Netzausfall) springt der Geräteschutzschalter in die AUS-Stellung. Ein manuelles Einschalten ist erst dann möglich, wenn die wiederkehrende Spannung den Anzugswert des Auslösers erreicht.
- Geräteschutzschalter mit mechanischer Schaltsperre:
Ein unter Federdruck stehender Stift bewirkt ein automatisches Auslösen, falls die Schutzabdeckung entfernt wird. Ein Wiedereinschalten in dieser Position ist nicht möglich, solange die Abdeckung fehlt.
- Geräteschutzschalter mit Fernauslösung:
Der Fernauslöser ermöglicht das Ausschalten durch einen externen Schalter oder Sensor, der die Auslösespule aktiviert.
- Geräteschutzschalter mit Hilfskontakt:
Alle Typen sind mit einem Hilfskontakt (Wechselkontakt) erhältlich.

Der TA45 ist positiv freiauslösend. Sein Nennstrombereich beträgt 0,1 bis 20 A bei AC 230 V / DC 60 V . Die Montage erfolgt mittels Schnappbefestigung oder Flanschbefestigung. Mit einer zusätzlichen Abschlussvorrichtung für ein Vorhängeschloss lässt sich der TA45 gegen unbefugtes Einschalten sichern. Der TA45 ist in den wichtigsten Industrieländern approbiert und entspricht der neuen CBE Europa Norm EN60934. In Verbindung mit dem vielfältigen Zubehör ermöglicht der 2polige drucktastenbetätigte TA45 von Schurter neue, unkonventionelle Anwendungen.

Anwendungen

- Motoren
- Netzgeräte
- Be- und Verarbeitungsmaschinen
- usw.

CIRCUIT BREAKERS FOR EQUIPMENT TA45, 2 POLE, PUSH BUTTON GERÄTESCHUTZSCHALTER TA45, 2POLIG, DRUCKTASTENBETÄTIGT

Effect of ambient temperature

The unit is calibrated for an ambient temperature of +23°C. To determine the rated current for a lower or higher ambient temperature, use a correction factor from the table below:

*Ambient temperature [°C]	Correction factor
-10	0,89
-5	0,91
0	0,92
+23	1,00
+30	1,03
+40	1,08
+55	1,16

Example

Rated current at +23°C 5,0 A
Ambient temperature +40°C
Correction factor 1,08
Chosen rated current at
+40°C ambient temperature
5 A x 1,08 = 5,5 A

*Temperature must be measured at the rear of the breaker next to the terminals after equipment operating temperature has been reached.

Einfluß der Umgebungstemperatur

Die Eichung gilt für eine Umgebungstemperatur von +23°C. Zur Bestimmung des Nennstromes für eine tiefere oder höhere Umgebungstemperatur ist ein Korrekturfaktor gemäß untenstehender Tabelle zu verwenden:

*Umgebungstemperatur [°C]	Korrekturfaktor
-10	0,89
-5	0,91
0	0,92
+23	1,00
+30	1,03
+40	1,08
+55	1,16

Beispiel

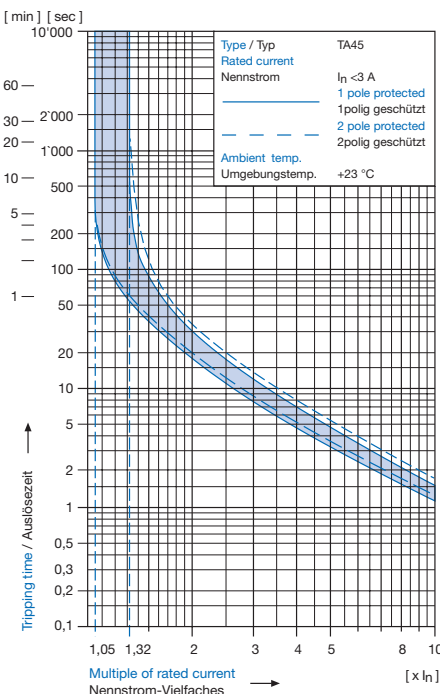
Nennstrom bei +23°C 5,0 A
Umgebungstemperatur +40°C
Korrekturfaktor 1,08
Gewählter Nennstrom bei
+40°C Umgebungstemperatur
5 A x 1,08 = 5,5 A

*Die Temperatur wird in der Nähe der Schalteranschlüsse ermittelt, nachdem das zu schützende System seine Arbeitstemperatur erreicht hat.

Tripping characteristics

Auslösekennlinien

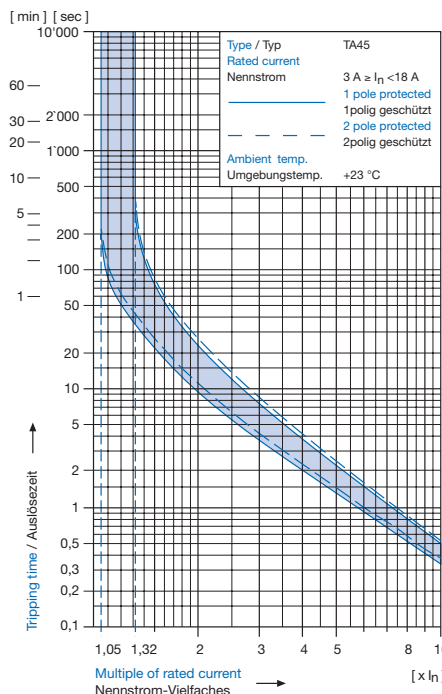
$I_n < 3 A$



Tripping characteristics

Auslösekennlinien

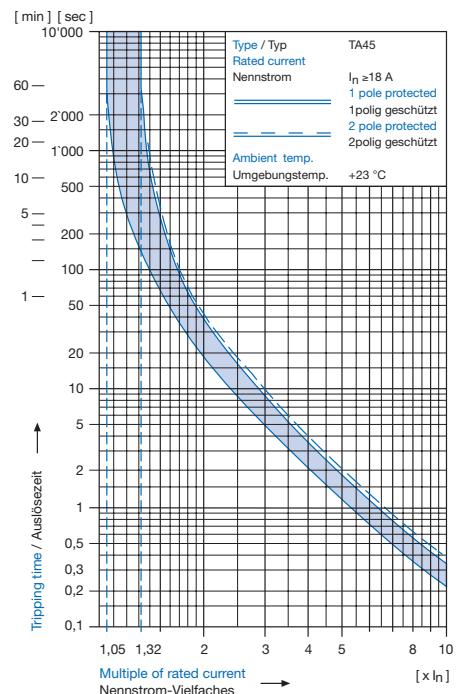
$3 A \geq I_n < 18 A$



Tripping characteristics

Auslösekennlinien

$I_n \geq 18 A$



CIRCUIT BREAKERS FOR EQUIPMENT TA45, 2 POLE, PUSH BUTTON

GERÄTESCHUTZSCHALTER TA45, 2POLIG, DRUCKTASTENBETÄTIGT

Technical data / Technische Daten

Rated voltage U_e Nennspannung U_e	See approvals page 75 Siehe Approbationen Seite 75	AC 240 V; DC 60 V AC 240 V; DC 60 V
Rated current I_n Nennstrom I_n	See approvals page 75 Siehe Approbationen Seite 75	AC/DC 0,1 A – 20 A AC/DC 0,1 A – 20 A
Conditional short circuit current I_{nc} Bedingtes Schaltvermögen I_{nc}	EN 60934, PC1, AC 240 V EN 60934, PC1, AC 240 V	1000 A 1000 A
Short circuit capacity I_{cn}	AC 240 V with $I_n < 3$ A (number of cycles: 3) AC 240 V with $I_n \geq 3$ A (number of cycles: 3) DC 60 V with $I_n < 3$ A (number of cycles: 3) DC 48 V with $I_n \geq 3$ A (number of cycles: 3)	$10 I_n$ 300 A $10 I_n$ 120 A
Schaltvermögen I_{cn}	AC 240 V bei $I_n < 3$ A (Anzahl Schaltspiele: 3) AC 240 V bei $I_n \geq 3$ A (Anzahl Schaltspiele: 3) DC 60 V bei $I_n < 3$ A (Anzahl Schaltspiele: 3) DC 48 V bei $I_n \geq 3$ A (Anzahl Schaltspiele: 3)	$10 I_n$ 300 A $10 I_n$ 120 A
Degree of protection	Accessible range With accessoris Terminal side With accessoires	IP40 IP54, IP65 IP00 IP40
Schutzklasse	Betätigungsbereich Mit Zubehör Anschlussbereich Mit Zubehör	IP40 IP54, IP65 IP00 IP40
Dielectric strength Spannungsfestigkeit	Accessible range Betätigungsbereich	AC 4000 V AC 4000 V
Insulation resistance Isolationswiderstand	DC 500 V DC 500 V	>100 M Ω >100 M Ω
Endurance	Number of cycles at I_n (AC 240 V; DC 60 V) Number of cycles at $6 \times I_n$ (AC 240 V) Number of cycles at $4 \times I_n$ (DC 60 V)	50'000 x 40 x 40 x
Lebensdauer	Anzahl Schaltspiele bei I_n (AC 240 V; DC 60 V) Anzahl Schaltspiele bei $6 \times I_n$ (AC 240 V) Anzahl Schaltspiele bei $4 \times I_n$ (DC 60 V)	50'000 x 40 x 40 x
Permissible ambient temperature Zulässige Umgebungstemperatur		-10°C to +55°C -10°C bis +55°C
Resistance to vibration Schwingungsfestigkeit	IEC 68-2-6, test Fc, 1mm amplitude 5-60 Hz, 60-500 Hz IEC 68-2-6, Test Fc, 1mm Amplitude 5-60 Hz, 60-500 Hz	>10 g >10 g
Shock resistance Stoßfestigkeit	IEC 68-2-27, test Ea IEC 68-2-27, Test Ea	>30 g >30 g
Type of tripping	<ul style="list-style-type: none"> • Thermal positively trip-free • Undervoltage release • Remote trip • Mechanical lock-out latch 	
Auslöseart	<ul style="list-style-type: none"> • Thermisch positive Freiauslösung • Unterspannungs-Auslösung • Fernauslösung • Mechanische Schaltsperre 	
Weight Gewicht		approx. 35 g ca. 35 g

CIRCUIT BREAKERS FOR EQUIPMENT TA45, 2 POLE, PUSH BUTTON

GERÄTESCHUTZSCHALTER TA45, 2POLIG, DRUCKTASTENBETÄTIGT

Technical data (continued) / Technische Daten (Fortsetzung)

Auxiliary contact (changeover) / Hilfskontakt (Wechsler)

Rated voltage Nennspannung	DC 28 V DC 28 V	DC 60 V DC 60 V	AC 240 V AC 240 V
Rated current Max. Nennstrom	Max. 10 A resistive load Max. 10 A ohmsche Last	max. 2 A resistive load max. 2 A ohmsche Last	max. 2 A cos φ 0,7 max. 2 A cos φ 0,7

Undervoltage release / Unterspannungs-Auslöser

Max. operating voltage Max. Betriebsspannung							1,1 U _e 1,1 U _e
Rated operating voltage U_e Nennbetriebsspannung U _e	5 V	12 V	24 V	48 V	120 V	240 V	
Current consumption (±10%) Stromaufnahme(±10%)	10,5 mA	16,5 mA	17,0 mA	3,2 mA	3,7 mA	2,8 mA	
Highest reset level Höchste Wiedereinschaltspannung							0,85 U _e 0,85 U _e
Lowest trip level Tiefste Abfallspannung							0,20 U _e 0,20 U _e
Trip delay Ausschaltverzug							20 ms – 50 ms 20 ms – 50 ms
Impuls withstand voltage (1,2 / 50 μs) Stoss-Spannungsfestigkeit (1,2 / 50 μs)							≥4 kV ≥4 kV

Remote trip / Fern-Auslöser

Permissible impuls duration of the make contact (no) Zulässige Impulsdauer des Schliesskontaktes	(Between terminal C and P1) (Zwischen den Anschlüssen C und P1)	unlimited unbegrenzt
Electrical load of the make contact (no) Elektrische Belastung des externen Schliesskontaktes	Current max. 12 mA / power max. 1,1 W Strom max. 12 mA / Leistung max. 1,1 W	

Approvals / Approbationen

			Rated current range Nennstrombereich AC	Rated voltage Nennspannung AC	Rated voltage Nennspannung DC
	UL	1077	0,1 – 20 A	240 V	60 V
	CSA	22.2 No. 235	0,1 – 20 A	240 V	60 V
	VDE	EN60934	0,1 – 20 A	240 V	60 V
		CEE24/VDE0630	16 A*	250 V	
	SEMKO	EN60934	0,1 – 20 A	250 V	60 V
	SEV	EN60934	0,1 – 20 A	240 V	60 V

* without thermal release / ohne thermische Auslösung

CIRCUIT BREAKERS FOR EQUIPMENT TA45, 2 POLE, PUSH BUTTON GERÄTESCHUTZSCHALTER TA45, 2POLIG, DRUCKTASTENBETÄTIGT

Order code 2 pole, push button actuated / Bestellcode 2polig, drucktastenbetätigt

Basic type Grundtyp		Without thermal overload protection Kein thermischer Überstromschutz				
Auxiliary contact (changeover) / Hilfskontakt (Wechsler) Shunt terminal / Nebenanschluss						
Terminal type Anschlussart	Quick connect terminal / Flachstecker Screw type terminal (lineside P1, P2) Schraubanschluss (Netzseingang P1, P2)	•	•	•	•	
Snap-in type Schnappbefestigung	Dimension / Massbild	Page / Seite	79	80	82	83
	Push button gasket / Tastendichtung	IP40	ABK	AEK	AUK	AXK
Flange type Flanschbefestigung	Dimension / Massbild	Page / Seite	85	86	88	89
	Push button gasket / Tastendichtung	IP40	AHK	AJK	ALK	APK
	Push button gasket / Tastendichtung	IP65	AHS	AJS	ALS	APS

Order example / Bestellbeispiel

ABL T F J28 U2

Colours / Farben		
Switch front Schalter-Front	ON Button Taste EIN	OFF Button TASTE AUS
T black / schwarz	green / grün	red / rot
U yellow / gelb	green / grün	red / rot
V grey / grau	green / grün	red / rot

Push button legend Drucktasten-Beschriftung		
Surface Oberfläche	Illustration Bild	Colour of print Druckfarbe
F embossed / Relief	— 0	
H printed / bedruckt	ON OFF	white / weiss
K printed / bedruckt	ON OFF	black / schwarz
L printed / bedruckt	— 0	white / weiss
M printed / bedruckt	— 0	black / schwarz
P printed / bedruckt	I 0	white / weiss
R printed / bedruckt	I 0	black / schwarz
S printed / bedruckt	ON OFF	white / weiss
T printed / bedruckt	ON OFF	black / schwarz

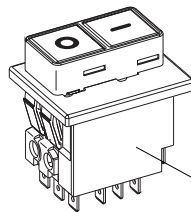
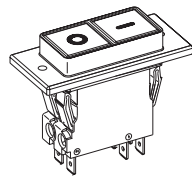
Without thermal overload protection: code C00 Ohne thermischen Überstromschutz: Code C00			
With thermal overload protection: rated current I _n (A) Mit thermischem Überstromschutz: Nennstrom I _n (A)			
I _n	Code	I _n	Code
0,1	J01	1,3	J13
0,2	J02	1,4	J14
0,3	J03	1,5	J15
0,4	J04	1,6	J16
0,5	J05	1,7	J17
0,6	J06	1,8	J18
0,7	J07	1,9	J19
0,8	J08	2,0	J20
0,9	J09	2,1	J21
1,0	J10	2,2	J22
1,1	J11	2,3	J23
1,2	J12	2,5	J25
2,8	J28	3,0	J30
3,5	J35	4,0	J40
4,5	J45	5,0	J50
6,0	J60	6,5	J65
7,0	J70	7,5	J75
8,0	J80	8,0	J80
10,0	J100	9,0	J90
11,0	J110		
12,0	J120		
13,0	J130		
14,0	J140		
15,0	J150		
16,0	J160		
17,0	J170		
18,0	J180		
19,0	J190		
20,0	J200		

CIRCUIT BREAKERS FOR EQUIPMENT TA45, 2 POLE, PUSH BUTTON GERÄTESCHUTZSCHALTER TA45, 2POLIG, DRUCKTASTENBETÄTIGT

1 pole thermal overload protection 1poliger thermischer Überstromschutz

2 pole thermal overload protection 2poliger thermischer Überstromschutz

•	•	•	•	•	•	•	•
79	80	82	83	79	80	82	83
ABL AEL	ABM AEM	AUL AXL	AUM AXM	ABN AEN	ABP AEP	AUN AXN	AUP AXP
ABU AEU	ABV AEV	AUU AXU	AUV AXV	ABW AEW	ABX AEX	AUW AXW	AUX AXX
85	86	88	89	85	86	88	89
AHL AJL	AHM AJM	ALL APL	ALM APM	AHN AJN	AHP AJP	ALN APN	ALP APP
AHU AJU	AHV AJV	ALU APU	ALV APV	AHW AJW	AHX AJX	ALW APW	ALX APX



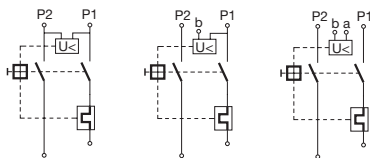
with auxiliary contact
mit Hilfskontakt

Accessories see page 78 / Zubehör siehe Seite 78

Without release / lock-out latch: code C0 Ohne Auslöser / Schaltsperre: Code C0

Detail see pages 54 – 56
Detail siehe Seiten 54 – 56

Undervoltage release Unterspannungs-Auslöser



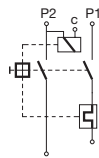
U*

E*

Z

•	•	•
•	•	•
•	•	•
•	•	•
•	•	•
•	•	•
•	•	•
•	•	•

Remote trip release Fernauslöser



A*

Code

•	2
•	3
•	4
•	6
•	7
•	8
•	9

Rated voltage U_n
Nennspannung U_n
AC (V)

240

230

120

AC / DC (V)

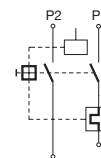
48

24

12

5

Mechanical lock-out latch Mechanische Schaltsperre



S0

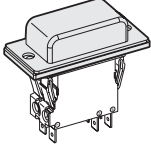
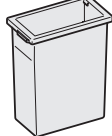
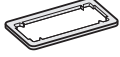


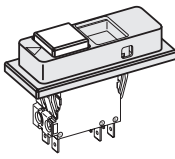
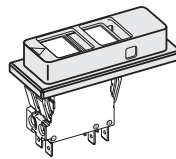
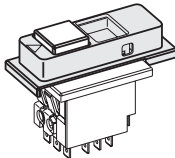
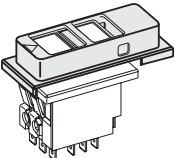
* Release U, E and A not available in combination with screw clamp terminals (basic type) / Auslöser U, E und A nicht lieferbar in Verbindung mit der Bauvariante Schraubanschlüsse (Grundtyp)

CIRCUIT BREAKERS FOR EQUIPMENT TA45, 2 POLE, PUSH BUTTON GERÄTESCHUTZSCHALTER TA45, 2POLIG, DRUCKTASTENBETÄTIGT

Order code accessories 2 pole, push button actuated
Bestellcode Zubehör 2polig, drucktastenbetätigt

For subsequent fitting / Nachträglich montierbar

AZZ05
Order example
Bestellbeispiel

	AZZ05 Screw-on cover, 2 pole, IP65 Fronthaube schraubbar, 2polig, IP65
	AZZ51 Rear cover 2 pole, IP40 Berührungsschutz rückseitig, 2polig, IP40
	AZZ61 Flat gasket for snap-in type, 2 pole, IP54 Flachdichtung, 2polig, IP54
	AZZ62 Flat gasket for snap-in type, 3 pole, IP54 Flachdichtung, 3polig, IP54
	AZZ63 Flat gasket for screw-on type, 2 pole, IP54 Flachdichtung schraubbar, 2polig, IP54
	AZZ71 Locking device black, 2 pole, safety-lock type Schliesskragen 2polig schwarz für Vorhängeschloss
	AZZ72 Locking device yellow, 2 pole, safety-lock type Schliesskragen 2polig gelb für Vorhängeschloss
	AZZ73 Locking device grey, 2 pole, safety-lock type Schliesskragen 2polig grau für Vorhängeschloss
	AZZ81 Locking device black, 3 pole, safety-lock type Schliesskragen 3polig schwarz für Vorhängeschloss
	AZZ82 Locking device yellow, 3 pole, safety-lock type Schliesskragen 3polig gelb für Vorhängeschloss
	AZZ83 Locking device grey, 3 pole, safety-lock type Schliesskragen 3polig grau für Vorhängeschloss

Available accessories / Einsatzmöglichkeiten

2 pole version 2polige Ausführung

Snap-in type
Schnappbefestigung

Flange type
Flanschbefestigung

AZZ05		•
AZZ51	•	•
AZZ61	•	
AZZ62		
AZZ63		•
AZZ71		
AZZ72	•	
AZZ73		
AZZ81		
AZZ82		
AZZ83		

2 pole version with auxiliary contact 2polige Ausführung mit Hilfskontakt

Snap-in type
Schnappbefestigung

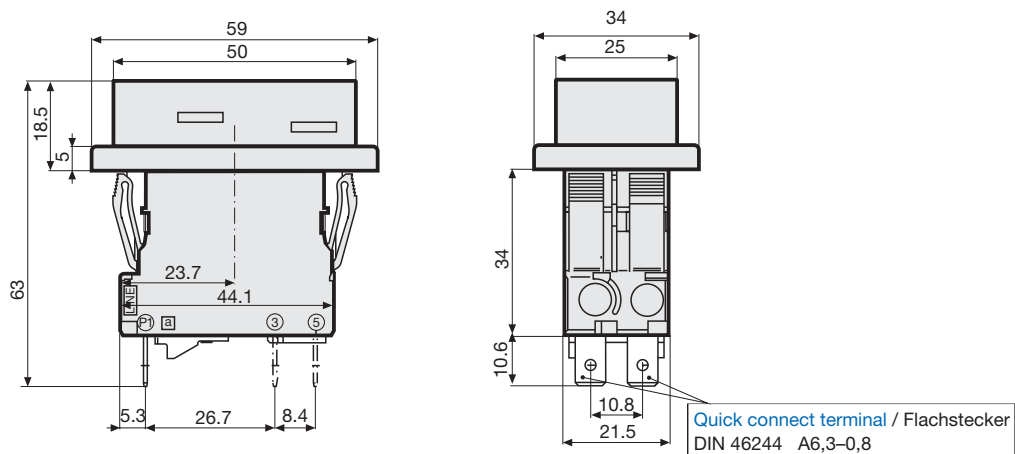
Flange type
Flanschbefestigung

	•
•	
	•
•	

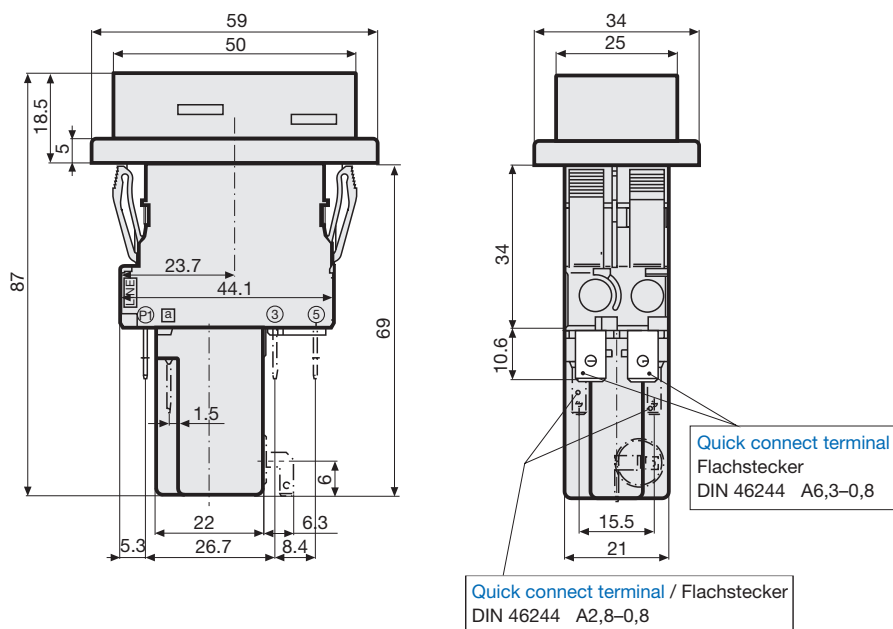
CIRCUIT BREAKERS FOR EQUIPMENT TA45, 2 POLE, PUSH BUTTON GERÄTESCHUTZSCHALTER TA45, 2POLIG, DRUCKTASTENBETÄTIGT

Quick connect terminals / Flachsteckeranschlüsse

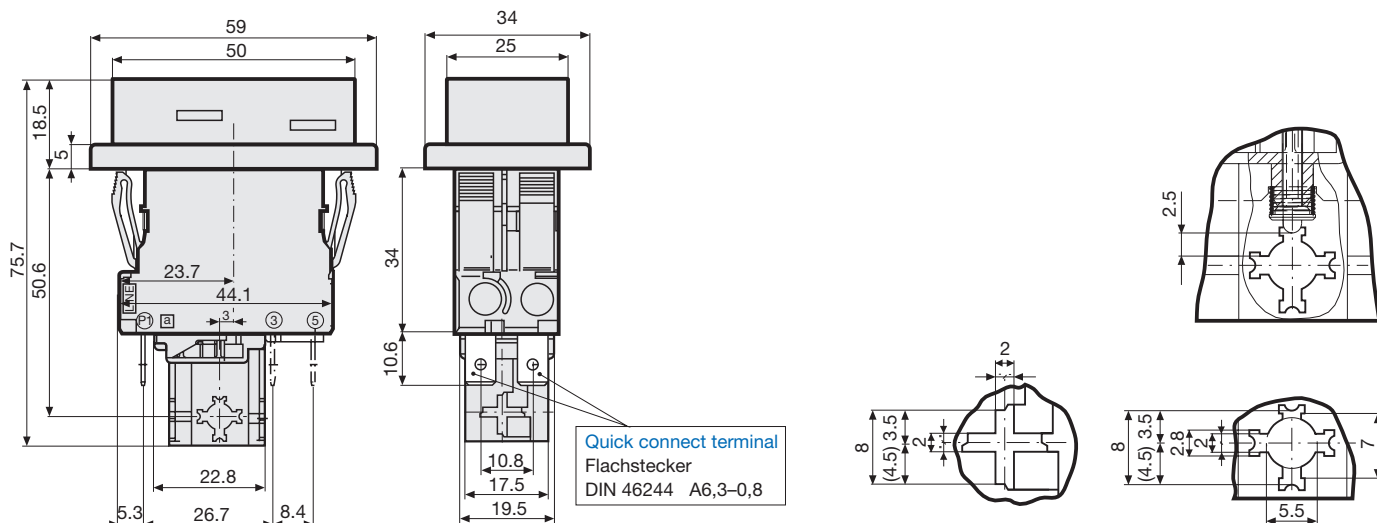
Basic type / Grundtyp



Undervoltage release, remote trip release / Unterspannungsauslösung, Fernauslösung



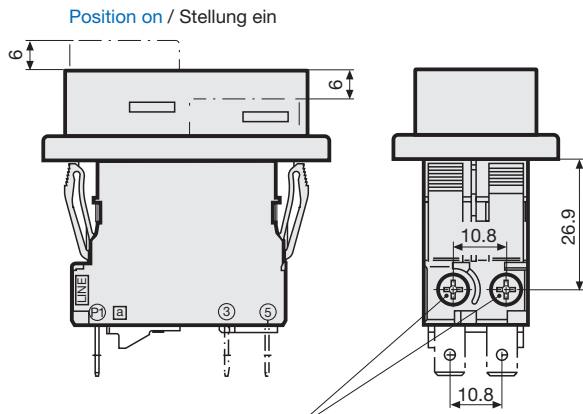
Mechanical lock-out latch / Mechanische Schaltsperr



CIRCUIT BREAKERS FOR EQUIPMENT TA45, 2 POLE, PUSH BUTTON GERÄTESCHUTZSCHALTER TA45, 2POLIG, DRUCKTASTENBETÄTIGT

Screw clamp terminal / Schraubanschluss

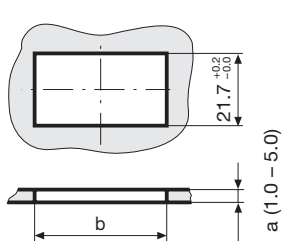
Basic type / Grundtyp



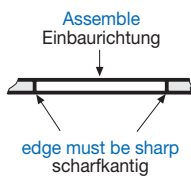
Screw type M3,5x6 (Philips Form H)
Maximum torque 1 Nm
Klemmschraube M3,5x6 (Philips Form H)
zulässiger Anzugsdrehmoment 1 Nm

Cut-out and pin-out / Montageöffnung und Anschlussbelegung

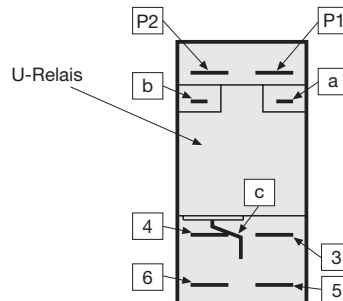
Cut-out / Montageöffnung



a	b
1.0	44,5...45,0
1.5	44,5...45,0
2.0	44,7...45,2
2.5	44,7...45,2
3.0	44,8...45,3
4.0	44,9...45,4
5.0	45,0...45,5



Pin-out / Anschlussbelegung

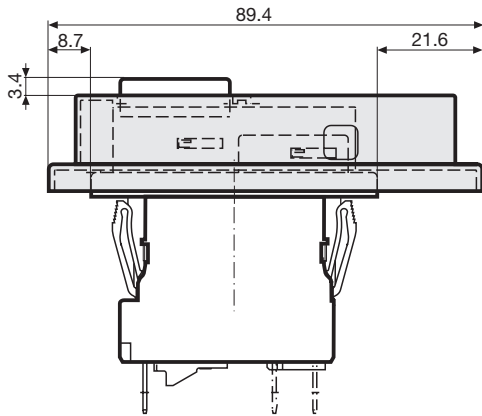


CIRCUIT BREAKERS FOR EQUIPMENT TA45, 2 POLE, PUSH BUTTON GERÄTESCHUTZSCHALTER TA45, 2POLIG, DRUCKTASTENBETÄTIGT

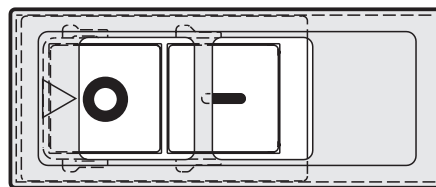
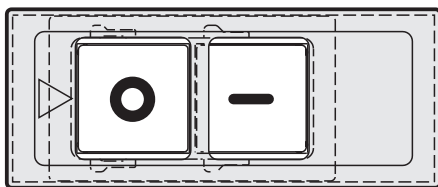
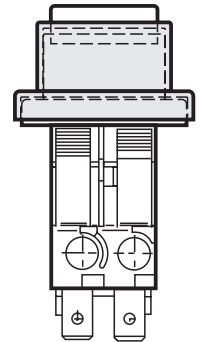
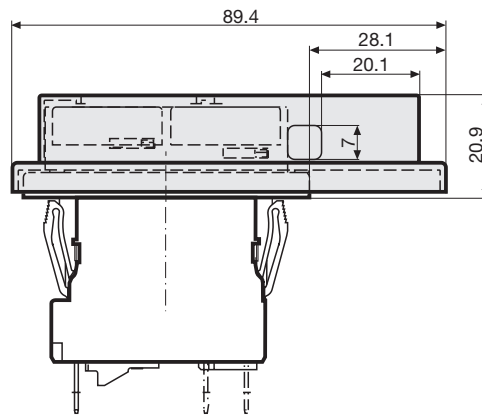
Accessories / Zubehör

AZZ71 AZZ72 AZZ73

CBE switchable / CBE einschaltbar

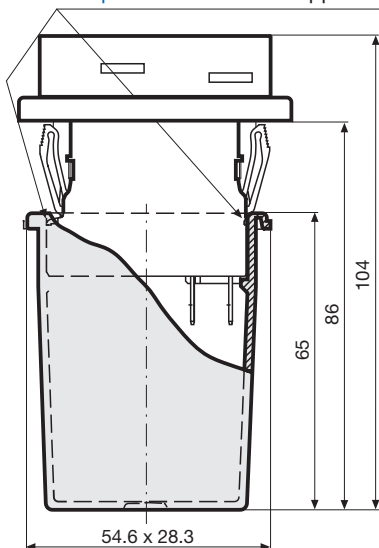


CBE not switchable / CBE nicht einschaltbar



AZZ51

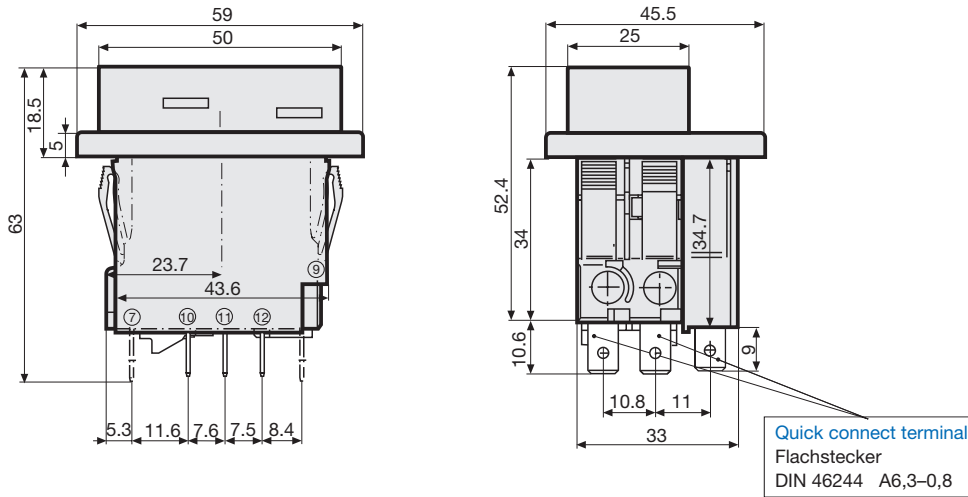
Snap-on fastener / Schnapphaken



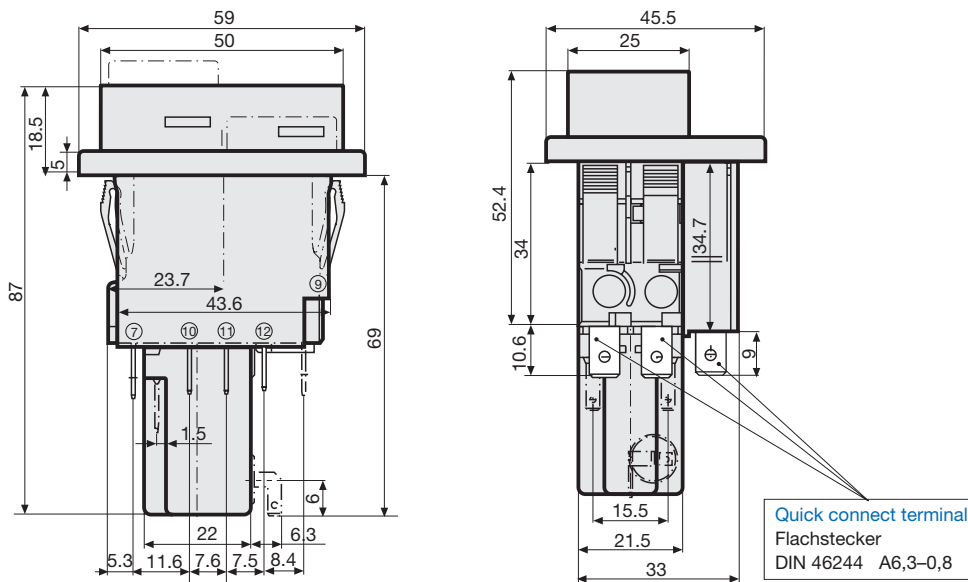
CIRCUIT BREAKERS FOR EQUIPMENT TA45, 2 POLE, PUSH BUTTON GERÄTESCHUTZSCHALTER TA45, 2POLIG, DRUCKTASTENBETÄTIGT

Quick connect terminals / Flachsteckeranschlüsse

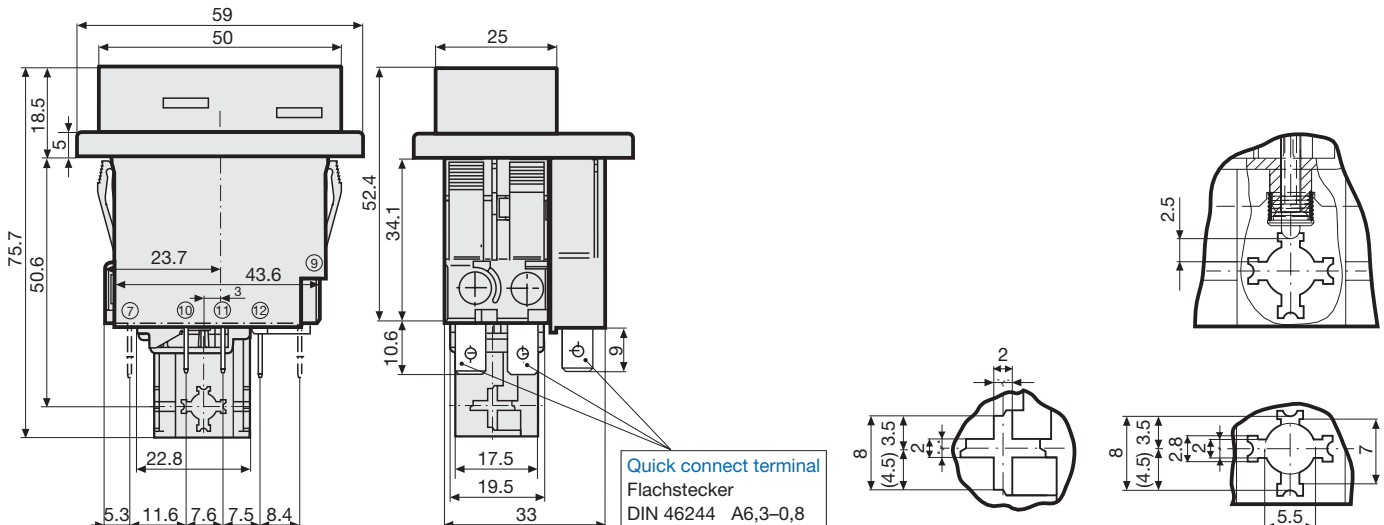
Basic type with auxiliary contact / Grundtyp mit Hilfskontakt



Undervoltage release, remote trip release / Unterspannungsauslösung, Fernauslösung



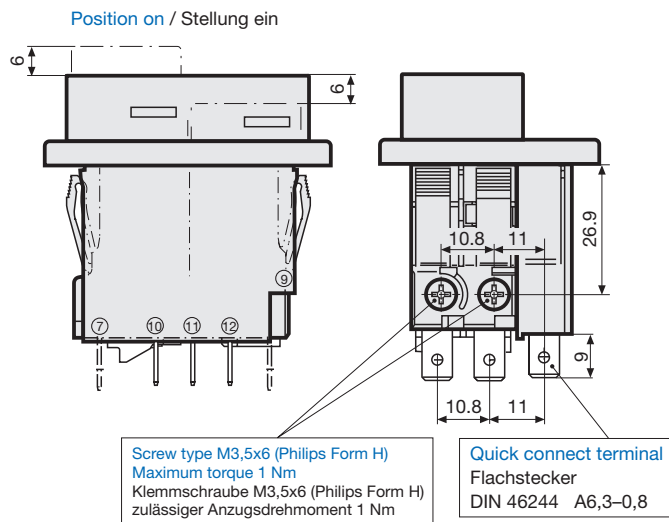
Mechanical lock-out latch / Mechanische Schaltperre



CIRCUIT BREAKERS FOR EQUIPMENT TA45, 2 POLE, PUSH BUTTON GERÄTESCHUTZSCHALTER TA45, 2POLIG, DRUCKTASTENBETÄTIGT

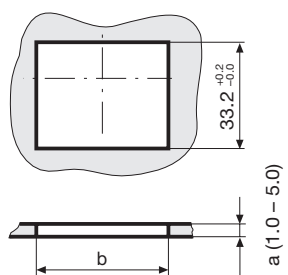
Screw clamp terminal / Schraubanschluss

Basic type with auxiliary contact / Grundtyp mit Hilfskontakt

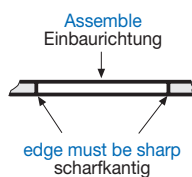


Cut-out and pin-out / Montageöffnung und Anschlussbelegung

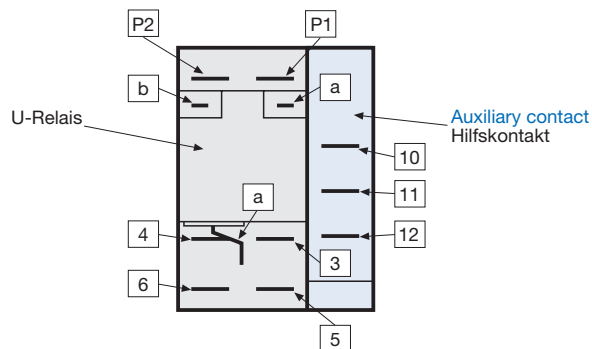
Cut-out / Montageöffnung



a	b
1.0	44,5...45,0
1.5	44,5...45,0
2.0	44,7...45,2
2.5	44,7...45,2
3.0	44,8...45,3
4.0	44,9...45,4
5.0	45,0...45,5



Pin-out / Anschlussbelegung

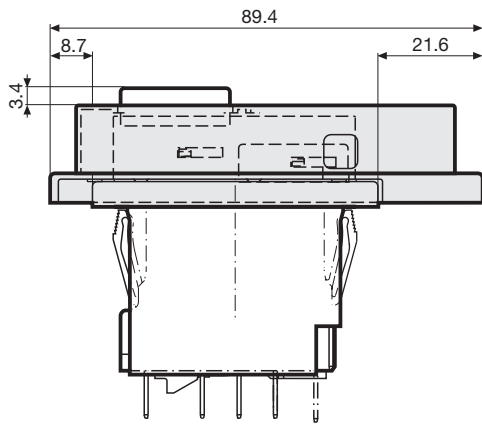


CIRCUIT BREAKERS FOR EQUIPMENT TA45, 2 POLE, PUSH BUTTON GERÄTESCHUTZSCHALTER TA45, 2POLIG, DRUCKTASTENBETÄTIGT

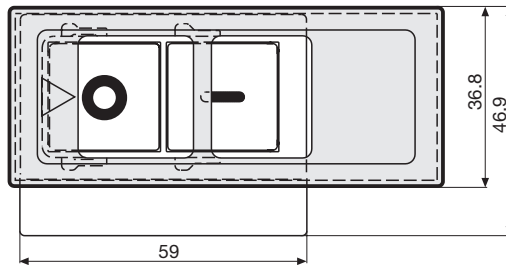
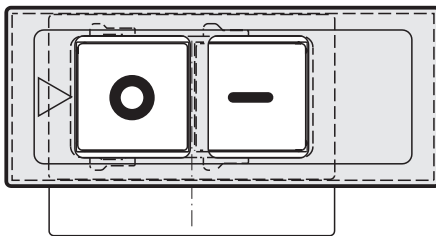
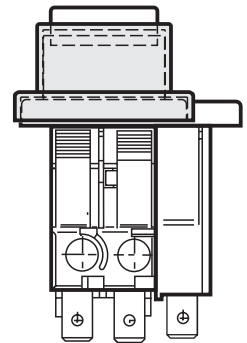
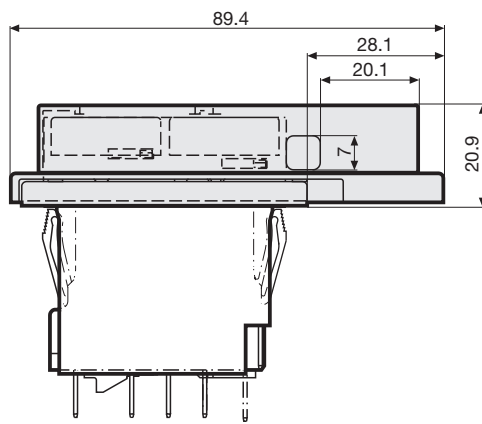
Accessories / Zubehör

AZZ81 AZZ82 AZZ83

CBE switchable / CBE einschaltbar



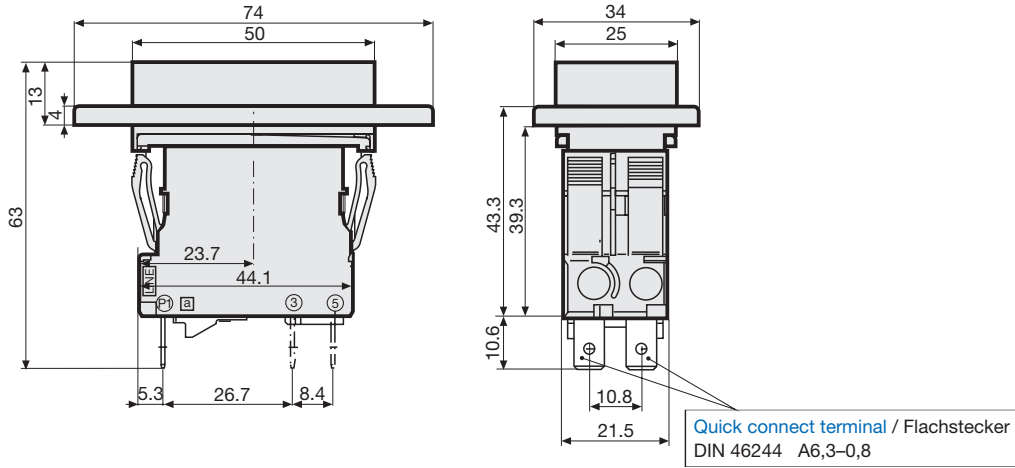
CBE not switchable / CBE nicht einschaltbar



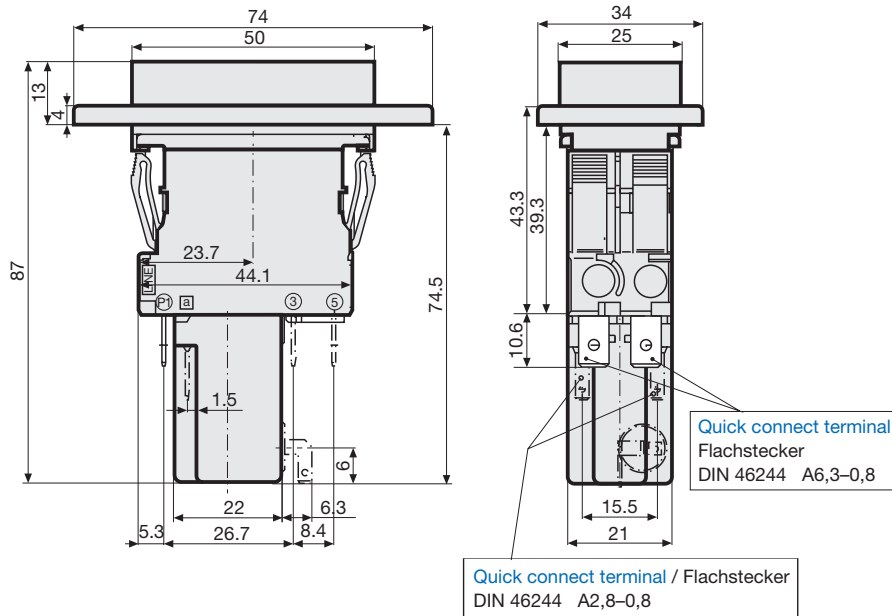
CIRCUIT BREAKERS FOR EQUIPMENT TA45, 2 POLE, PUSH BUTTON GERÄTESCHUTZSCHALTER TA45, 2POLIG, DRUCKTASTENBETÄTIGT

Quick connect terminals / Flachsteckeranschlüsse

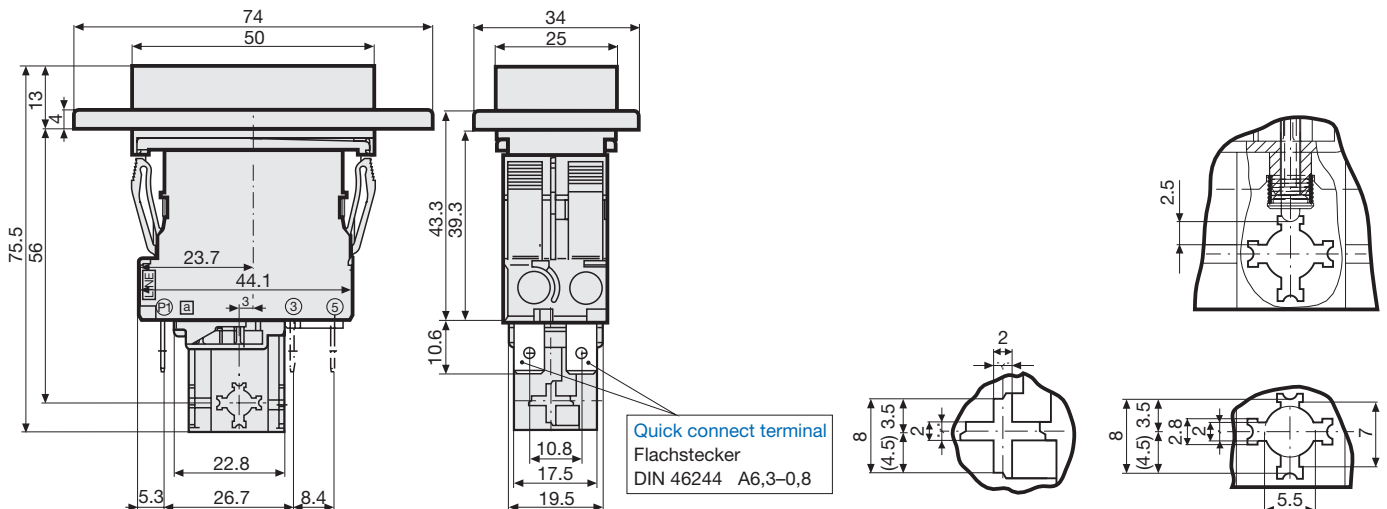
Basic type / Grundtyp



Undervoltage release, remote trip release / Unterspannungsauslösung, Fernauslösung



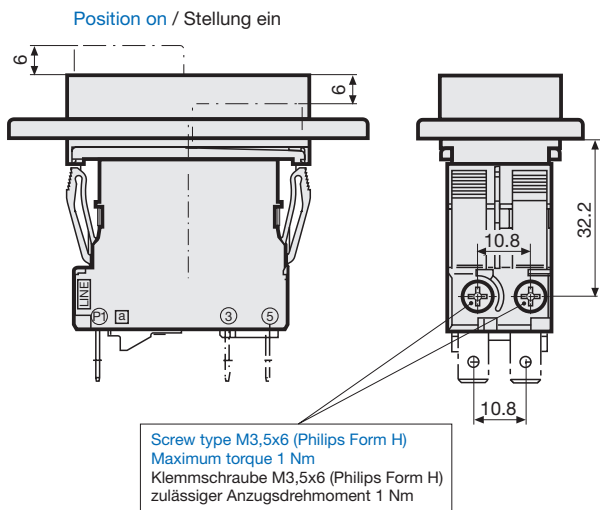
Mechanical lock-out latch / Mechanische Schaltsperre



CIRCUIT BREAKERS FOR EQUIPMENT TA45, 2 POLE, PUSH BUTTON GERÄTESCHUTZSCHALTER TA45, 2POLIG, DRUCKTASTENBETÄTIGT

Screw clamp terminal / Schraubanschluss

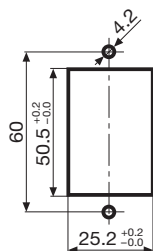
Basic type / Grundtyp



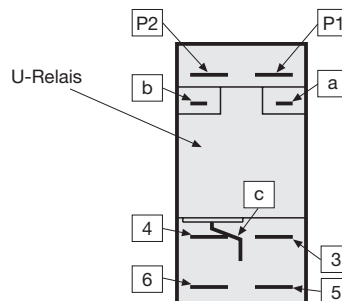
Cut-out and pin-out / Montageöffnung und Anschlussbelegung

Cut-out / Montageöffnung

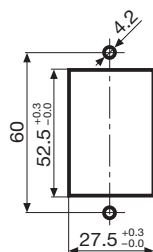
Installation from front and rear / Montage von vorne und hinten



Pin-out / Anschlussbelegung



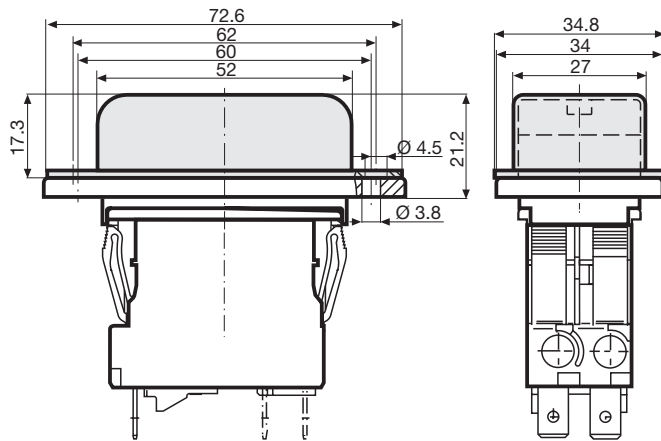
Installation from rear with AZZ05 cover / Montage von hinten mit AZZ05 Fronthaube



CIRCUIT BREAKERS FOR EQUIPMENT TA45, 2 POLE, PUSH BUTTON GERÄTESCHUTZSCHALTER TA45, 2POLIG, DRUCKTASTENBETÄTIGT

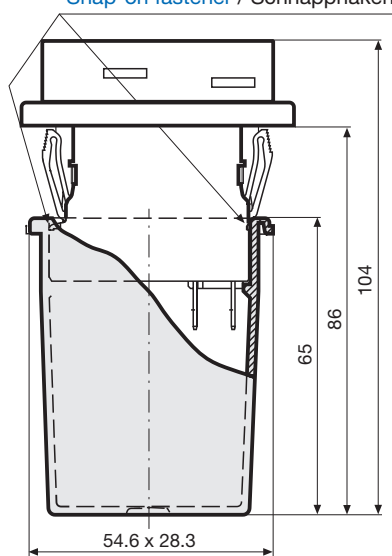
Accessories / Zubehör

AZZ05



AZZ51

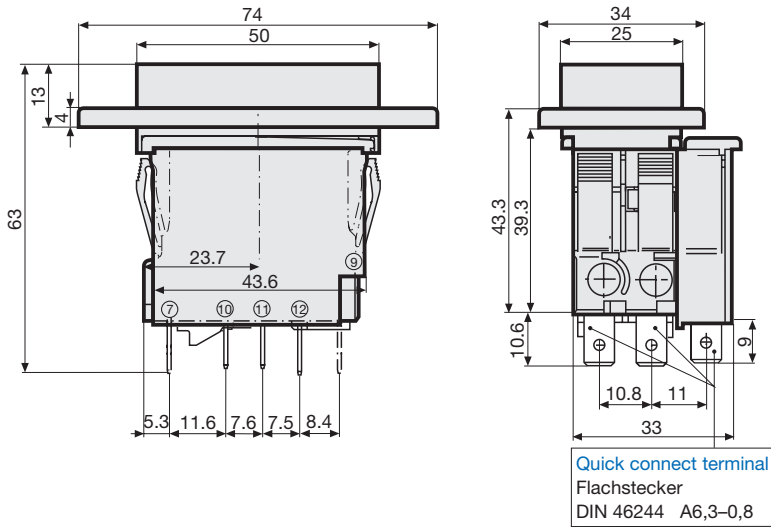
Snap-on fastener / Schnapphaken



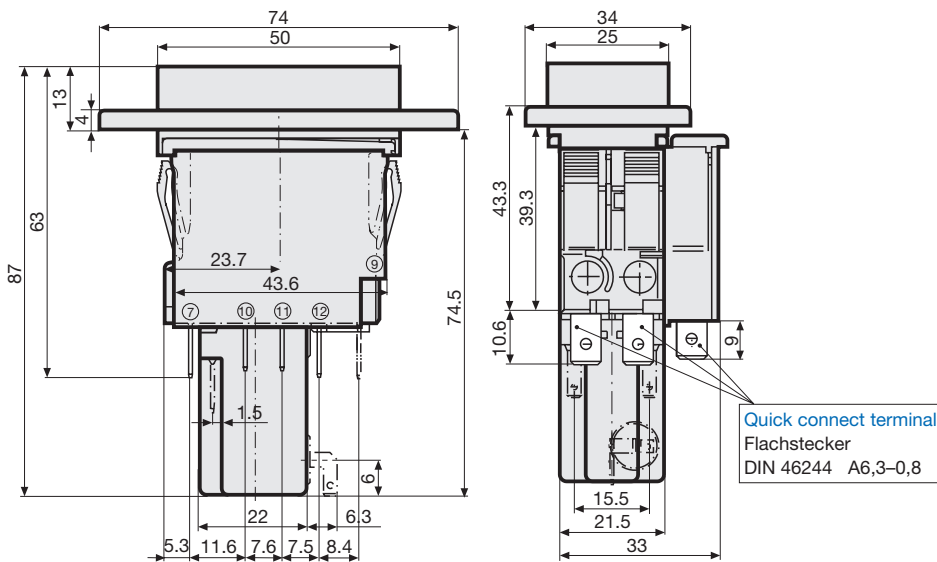
CIRCUIT BREAKERS FOR EQUIPMENT TA45, 2 POLE, PUSH BUTTON GERÄTESCHUTZSCHALTER TA45, 2POLIG, DRUCKTASTENBETÄTIGT

Quick connect terminals / Flachsteckeranschlüsse

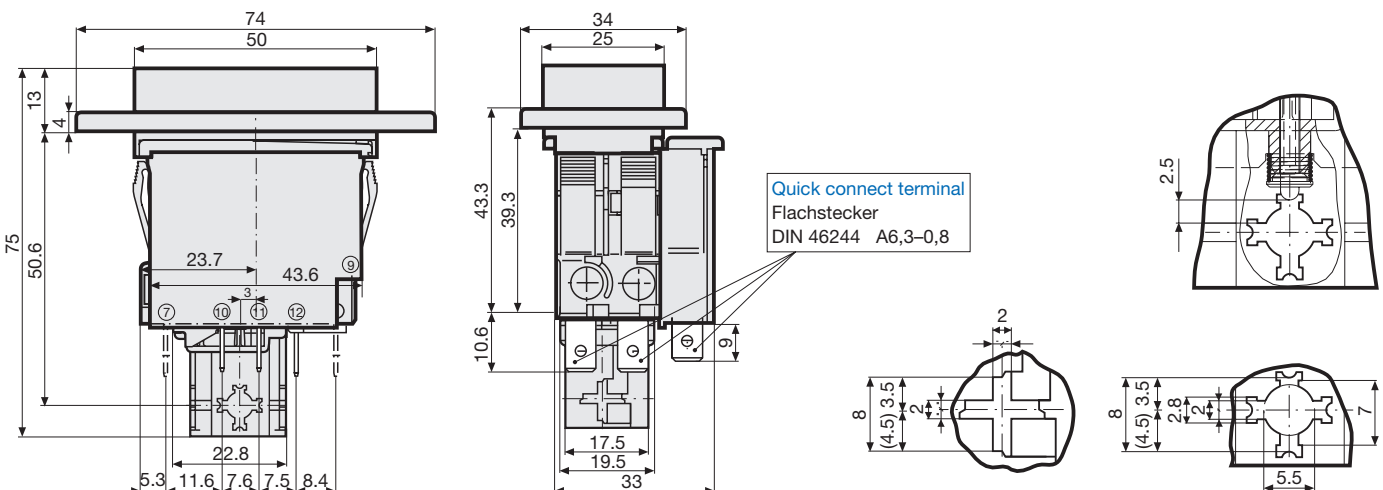
Basic type with auxiliary contact / Grundtyp mit Hilfskontakt



Undervoltage release, remote trip release / Unterspannungsauslösung, Fernauslösung



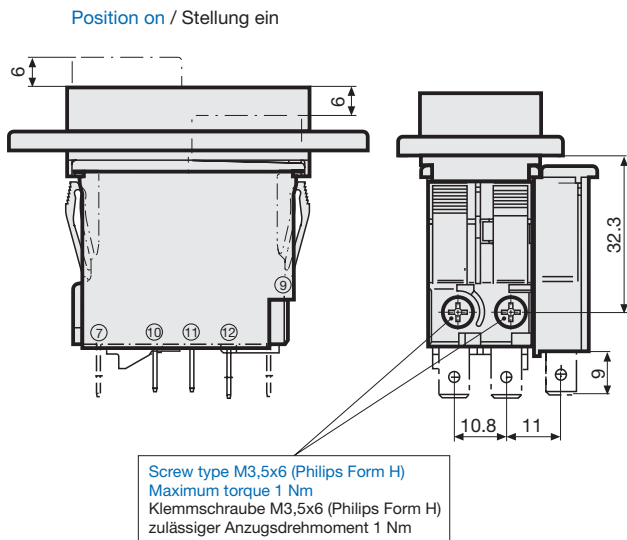
Mechanical lock-out latch / Mechanische Schaltsperre



CIRCUIT BREAKERS FOR EQUIPMENT TA45, 2 POLE, PUSH BUTTON GERÄTESCHUTZSCHALTER TA45, 2POLIG, DRUCKTASTENBETÄTIGT

Screw clamp terminal / Schraubanschluss

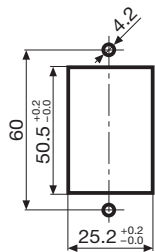
Basic type with auxiliary contact / Grundtyp mit Hilfskontakt



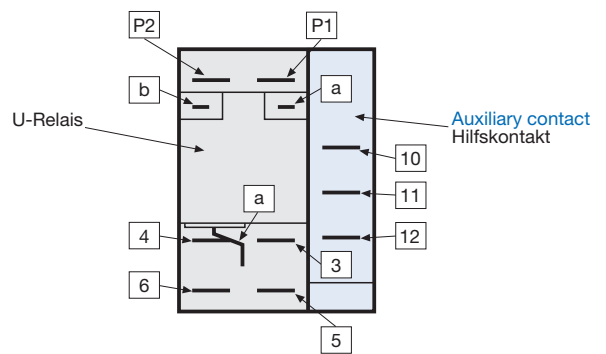
Cut-out and pin-out / Montageöffnung und Anschlussbelegung

Cut-out / Montageöffnung

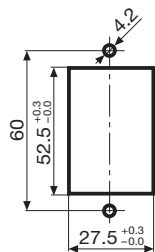
Installation from rear / Montage von hinten



Pin-out / Anschlussbelegung



Installation from rear with AZZ05 cover / Montage von hinten mit AZZ05 Fronthaube



CIRCUIT BREAKERS FOR EQUIPMENT TA45, 2 POLE, PUSH BUTTON GERÄTESCHUTZSCHALTER TA45, 2POLIG, DRUCKTASTENBETÄTIGT

Accessories / Zubehör

AZZ05

